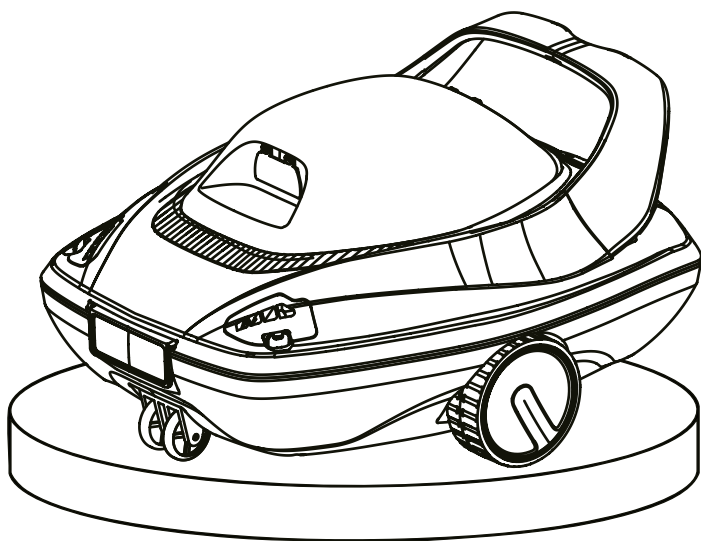


**Robot Inteligente**

# **INNOVA CLEAN**

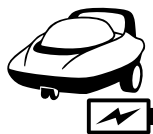
**Manual del propietario**



**Alta potencia  
de succión**



**80 minutos  
de autonomía**



**100%  
inalámbrico**

# índice

Advertencia.....	2
Introducción del producto.....	3
Referencia de piezas.....	3
Información y especificaciones del producto.....	4
Instrucciones de funcionamiento y operación.....	5
Especificación funcional.....	5-6
Aviso.....	6-7
Acciones.....	7
Limpieza de la máquina.....	8-9
Almacenamiento a largo plazo.....	9
Lista de empaque.....	9
Información de la garantía.....	10
Solución de problemas.....	10-11

# ADVERTENCIA

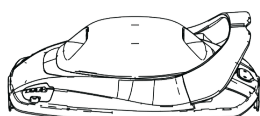
1. Lea atentamente las instrucciones y sígalas. La empresa no es responsable de ninguna pérdida o lesión causada por un uso inadecuado.
2. Utilice únicamente los accesorios recomendados o vendidos por el fabricante.
3. Este modelo solo es apto para piscinas o suelos planos.
4. No permita que los niños viajen en el vehículo de limpieza ni lo usen como juguete.
5. El adaptador de carga debe estar conectado a la toma de tierra de protección contra fugas.
6. Asegúrese de que el enchufe de recarga esté seco antes de cargar.
7. Utilice únicamente el adaptador de corriente original autorizado.
8. El cargador debe mantenerse en un lugar fresco y no cubierto con nada que pueda dañarlo.
9. Solo un electricista calificado puede reemplazar el cable adaptador.
10. Cuando lo guarde durante un tiempo prolongado, limpie y seque el limpiador. Cargue el aspirador con un cargador y guárdelo en un lugar fresco. Debe cargarlo cada tres meses para mantener el nivel de batería entre el 40% y el 70%. Utilice únicamente el adaptador de corriente original autorizado. Si la batería no se carga durante un tiempo prolongado después de la limpieza, el voltaje de la batería será inferior al voltaje de protección contra descarga debido a la autodescarga de la batería, lo que puede causar daños fatales.
11. El filtro de malla debe instalarse cuando se utiliza la máquina para evitar diversos artículos que se inhalan en el paso de flujo.
12. Asegúrese de limpiar el filtro después de usarlo.
13. Solo un profesional certificado puede retirar el kit de accionamiento sellado del limpiador.
14. Debido a la limitación de la capacidad de la batería, la máquina de limpieza solo es para piscinas de menos de 914 SP/FT (85 m<sup>2</sup>), o afectará el efecto de limpieza.
15. No perforo la carcasa de la máquina de limpieza con una aguja u otro objeto afilados.

# Introducción del producto

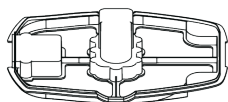
Este es un limpiador de piscinas robótico inalámbrico y recargable.

Limpie sus piscinas sin cambiar el agua. Su potencia continua y su gran capacidad de filtrado garantizan un funcionamiento eficiente y una limpieza profunda de su piscina. Con tecnología de autoestacionamiento integrada, se estacionará cerca del borde de la piscina cuando la batería esté baja.

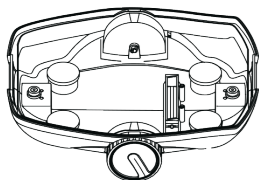
## Referencia de pieza



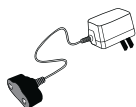
**A: Cubierta superior**



**B: Bandeja de filtro**



**C: Chasis**



**D: Cargador**



**E: Manual**

# Información y especificaciones del producto

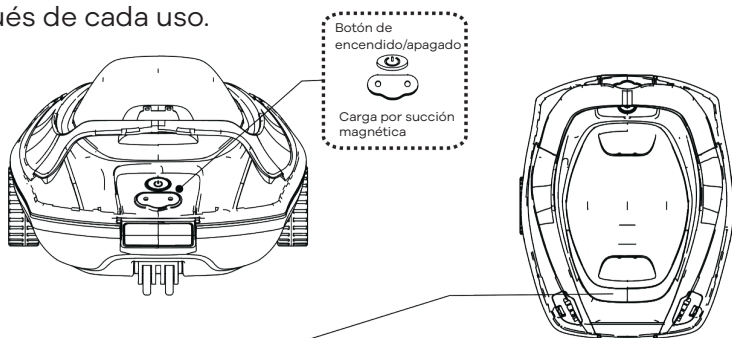
Modelo de producto	Innova Clean	Área máxima de limpieza	914 pies cuadrados (85 m <sup>2</sup> )
Voltaje nominal	8,4 V	Capacidad de filtrado	3.2 m <sup>3</sup> /H
Fuerza	25 W	Densidad de filtrado	180 µm
Capacidad de crucero	80 minutos	Velocidad de movimiento	10-20 metros/minuto
Voltaje de entrada nominal del cargador	100-240 V CA	Código IP	IPX8
Frecuencia de entrada nominal del cargador	50/60 Hz	Temperatura del agua de la piscina	50 °F-95 °F (10 °C-35 °C)
Voltaje de salida nominal del cargador	9,4 VCC	La profundidad más profunda del agua	3 metros
Corriente de salida nominal del cargador	1.9A	Tamaño	395 (largo) x 318 (ancho) x 197 (alto) mm
Capacidad de la batería	5200 mAh	Peso	3,03 kilogramos
Tiempo de carga	2,5 horas	Temperatura de almacenamiento	-4 °F~113 °F (-20 °C~45 °C) ) HR≤75%

# Instrucciones de funcionamiento y Operación

## Especificación funcional

### 1. ADVERTENCIA Para la carga

Utilice únicamente el adaptador externo original y el cable de carga incluido. Asegúrese de que el robot y el puerto de carga estén limpios y secos antes de configurarlo. Botón de encendido: presione para encender o apagar. Cargue completamente el robot antes de usarlo por primera vez. Seque el puerto de carga con un paño limpio después de cada uso.



INDICADOR DE LUZ DE PANTALLA	RESULTADOS	
		<p>60% de batería restante</p>
	<p>100% de batería restante</p>	<p>40% de batería restante</p>
	<p>80% de batería restante</p>	<p>20% de batería restante</p>

### 2. Función de exploración de agua

Cuando se enciende la máquina, el robot no se pondrá en marcha hasta que detecte el agua de la piscina.

### 3. Retraso en la entrada de agua

Después de que el robot entra al agua, el mecanismo de rociado demora 15 segundos en iniciarse, lo que favorece que el robot llegue al fondo de la piscina y no se caiga durante el hundimiento.

### 4. Función de marcha atrás automática

Cuando la máquina de limpieza toque la pared de la piscina, se activará automáticamente. Después de 3 segundos.

### 5. Velocidad de movimiento adaptativa

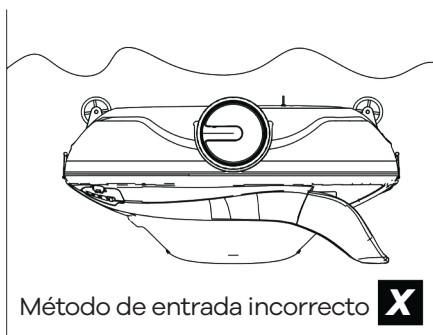
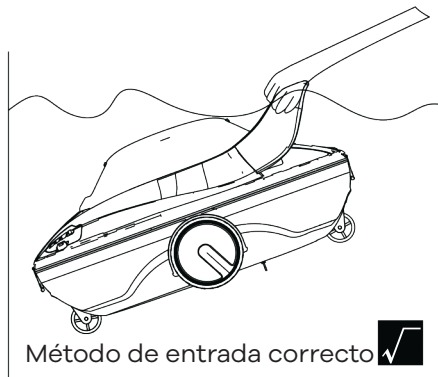
La función de limpieza ajusta automáticamente la velocidad según el terreno. Ofrece una excelente adaptabilidad para piscinas con cierta pendiente, y para piscinas planas, minimiza el consumo de energía y ofrece mayor autonomía.

### 6. Aparcamiento propio

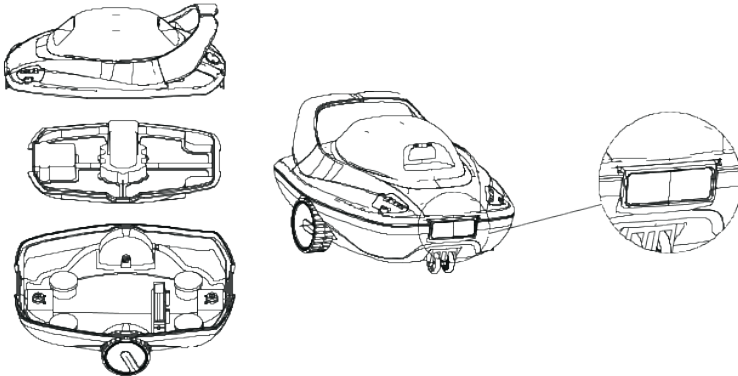
Cuando la batería interna está baja, el limpiador se apoyará automáticamente contra la pared. Función: A. Evita la pérdida grave de la batería y su deterioro. B. Evita la pérdida de batería del limpiador; una parada en la piscina no es fácil de recuperar.

## Aviso

### 1. Dirección del robot al entrar al agua

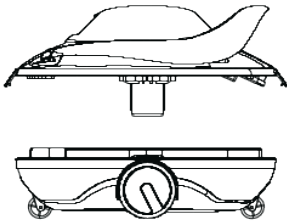


2. Asegúrese de que la cubierta superior esté firmemente conectada al chasis. Cuando Al fijar la cubierta superior al chasis, preste atención a la dirección de instalación que se muestra en la siguiente figura: La flecha cerca de la hebilla de la cubierta debe estar alineada con la posición cerca de la hebilla del chasis.

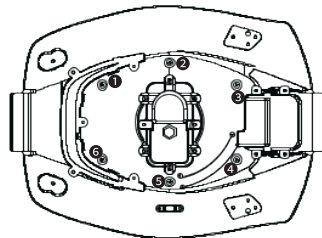


## Acciones

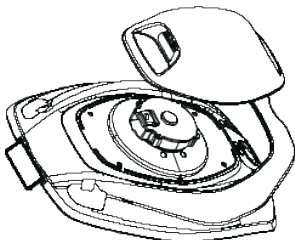
### Mantenimiento y sustitución de impulsores



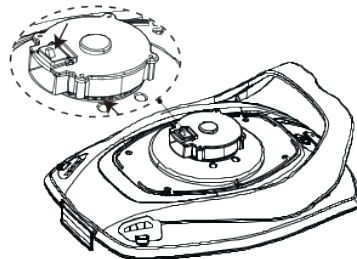
1. Abra la tapa como se muestra en la imagen



2. Retire estos 6 tornillos



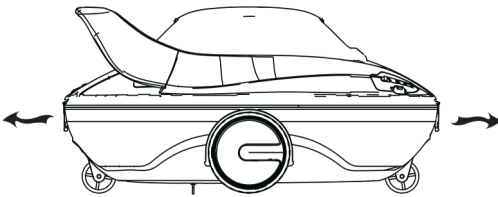
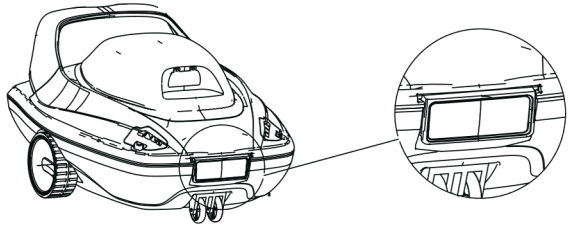
3. Luego retira el pequeño cubierta en la parte superior



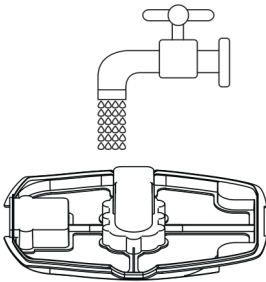
4. Limpia la basura atascada con las manos o herramientas

# Limpeza a máquina

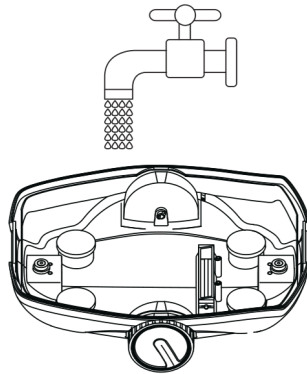
1. Abra la hebilla, luego abra la tapa del filtro y retire la salida del tanque del filtro.



## 2. Limpieza

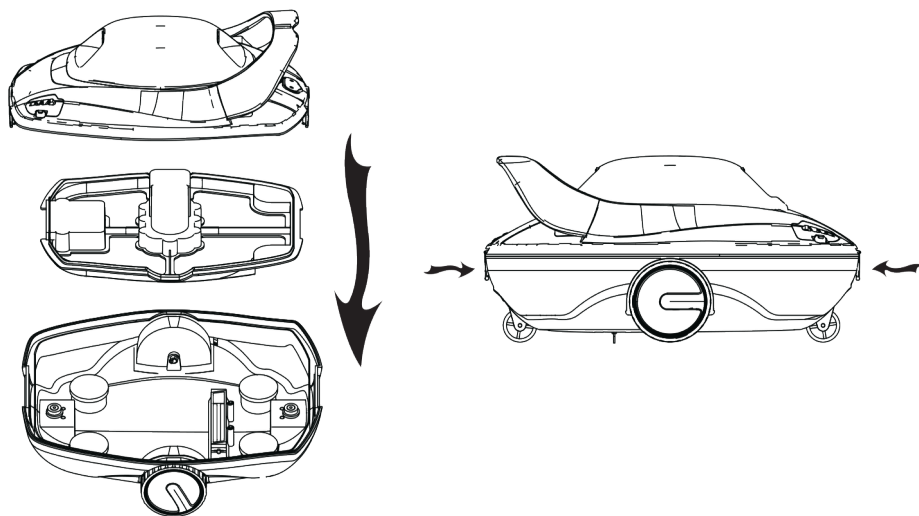


Limpieza del filtro y chasis.



Si es necesario, limpie la suciedad de la rueda con una toalla de papel.

### 3. Volver a ensamblar



## Almacenamiento a largo plazo

Si va a guardar el aspirador durante un periodo prolongado, límpielo, séquelo, cárguelo completamente con un cargador y guárdelo en un lugar fresco. Debe recargarse cada tres meses para mantener la batería entre un 40 % y un 70 %. Utilice únicamente el adaptador de corriente original autorizado. Si no se carga la batería durante un periodo prolongado después de limpiarla, el voltaje de la batería será inferior al voltaje de protección contra descargas debido a la autodescarga, lo que podría causar daños fatales.

## Lista de embalaje

No.	Nombre	Modelo	Cantidad	Observación
1	Robot de limpieza	Innova Clean	1	En caja de cartón
2	Cargador del robot		1	
3	Manual de usuario		1	

# Información de garantía

Todas las pruebas de control de calidad y seguridad han sido realizadas por el departamento de producción de la fábrica.

1. El período de garantía es de 12 meses (batería y motor únicamente), a partir de la fecha de compra original.
2. Esta garantía no es válida si el producto se modifica, se utiliza incorrectamente o se repara por una persona no autorizada.
3. La garantía sólo se extiende a defectos de fabricación y por tanto no cubre ningún daño causado por un uso inadecuado del producto por parte del propietario.
4. Se deberán presentar facturas de venta por cualquier reclamación o reparación realizada durante el período de garantía.
5. Cualquier problema de garantía, comuníquese con nuestro servicio de atención al cliente.

## SOLUCIÓN DE PROBLEMAS

Cuando el limpiador no funciona, preste atención a las siguientes soluciones.

**Nota: Apague el dispositivo antes de realizar cualquier reparación.**

Problemas	Posibles causas	Soluciones
No se puede limpiar la basura.	Batería baja	Por favor recarga
	El filtro está lleno.	Limpiar el filtro de basura
El rocío de agua no se mueve	La rueda se atasca	Limpiar rueda
	La rueda daña	Cambiar rueda
Dirección anormal en U	Mecanismo de dirección o válvula atascada debido a arena fina	Puede quitar manualmente la cubierta de agua de la máquina para limpiar la válvula y el mecanismo de dirección.
Se está filtrando basura de la bolsa del filtro.	El filtro está dañado	Reemplace el filtro.

